

# Brandschutz

EDELSTAHL (NIRO)  
BLECHBEARBEITUNG  
BRANDSCHUTZ  
FENSTER  
TÜREN  
FASSADEN  
FERTIGELEMENTE  
ALU-METALLBAU  
STAHLBAU  
EDELSTAHL (NIRO)  
BLECHBEARBEITUNG  
BRANDSCHUTZ  
FENSTER  
TÜREN  
FASSADEN  
FERTIGELEMENTE  
ALU-METALLBAU  
STAHLBAU  
EDELSTAHL (NIRO)  
BLECHBEARBEITUNG  
BRANDSCHUTZ  
FENSTER  
TÜREN  
FASSADEN  
FERTIGELEMENTE  
ALU-METALLBAU  
STAHLBAU  
EDELSTAHL (NIRO)  
BLECHBEARBEITUNG  
BRANDSCHUTZ

Brandschutz



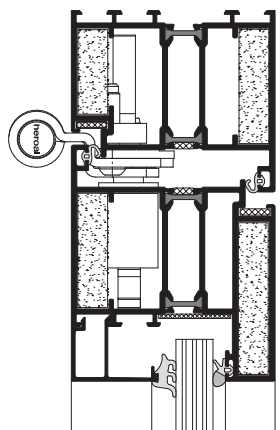
heroal FireXtech D 82 FP

Brandschutzsystem



# heroyal FireXtech D 82 FP

## Leistungsfähige Systemlösungen für Brand- und Rauchschutzelemente



- » maximale Funktionssicherheit durch die Erfüllung der DIN 18095 und DIN 4102-5
- » 5-Kammer-Profilsystem mit konsequenter Trennung zwischen Kühl- und Funktionsnut
- » Brand- und Rauchschutztüren geprüft nach DIN 4102-5 und DIN 18095-1
- » EN 13116, EN 12208, EN 1207, EN 20 140-3, DIN V ENV 1627
- » umlenkbare Verglasungsdichtung außen
- » Flügel- und Türrahmen mit umlenkbarer Anschlagdichtung
- » Türflügel mit absenkbarer Bodendichtung
- » industriell gefertigter Glasfaserverbund
- » hochwertige Farbgestaltung mit Eloxal-, hwr-Pulverbeschichtung oder heroyal SD Oberflächendesigns

### Systemmaße

#### Profilbautiefe

Bautiefe 82/82 mm

#### Profilansichtsbreite

Rahmen 68 – 150 mm

Flügel 95 mm

Sprossen 90 – 100 mm

#### Systemeigenschaften

Glas-/Füllungsstärke 49/49 mm

max. Flügelhöhe 3.009 mm

max. Flügelbreite 1.452 mm

max. Flügelgewicht 250 kg

### Leistungseigenschaften

4	3A	C3	1-3	Bis zu RC 3	2
Luft-durch-lässigkeit	Schlag-regen-dichtheit	Windlast-wider-stand	Schall-schutz-klasse	Einbruch-hemmung	Bedien-kräfte

**Wir freuen uns auf Ihren Kontakt:**

Tel: 0043-5273-77008  
Email: [vertrieb@muigg.at](mailto:vertrieb@muigg.at)

**ALOIS MUIGG  
SCHLOSSEREI-METALLBAU GMBH**

Mützens 53  
6143 Mühlbacht

Tel: 0043-5273-77008  
Email: [info@muigg.at](mailto:info@muigg.at)

[www.muigg.at](http://www.muigg.at)





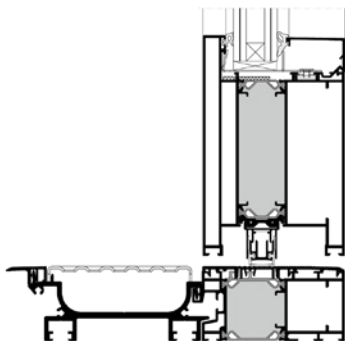
## heroal FireXtech D 93 FP

Brandschutzsystem



# heroal FireXtech D 93 FP

## Modularer Aufbau und hervorragende statische Eigenschaften



- » CE-zertifiziertes Brandschutzsystem
- » zertifizierter heroal Werksverbund
- » modularer Systemaufbau – ein System für EI 30, EI 60 und EI 90
- » kein Füllen der Innen- und Außenschalen für EI 30
- » Klassifizierungsgrundlage EI 30
- » geringer Mehraufwand um EI 60 und EI 90 zu erfüllen
- » einheitliches Spaltmaß von 7 mm für DIN EN 179 / DIN EN 1125 für generelle Zwängungsfreiheit
- » zertifizierte Außenanwendung für Tür & Verglasung
- » durchlaufende heroal Schwellensysteme bis zur Nullbarriere mit Absenkdichtung
- » Einsatz des bewährten Drainagesystem heroal DS
- » hochwertige Farbgestaltung mit Eloxal-, hwr-Pulverbeschichtung oder heroal SD Oberflächendesigns

### Systemmaße

#### Profilbautiefe

Bautiefe 93 mm

#### max. Glas-/Füllungsstärke

Glas-/Füllungsstärke 15 - 64 mm

#### Profilansichtsbreite

Rahmen 70 – 154 mm

Flügel 68 – 98 mm

Sprossen 94 – 104 mm

#### Systemeigenschaften

max. Flügelhöhe 3.000 mm

max. Flügelbreite 1.450 mm [1-flg.]

2.850 mm [2-flg.]

max. Flügelgewicht 260 kg

### Leistungseigenschaften

EI <sub>30</sub> Feuerwiderstand	S <sub>200</sub> Rauchschutz	3 Luftdurchlässigkeit	2A Schlagregendichtheit	C3/B3 Windlastwiderstand	S <sub>200</sub> Rauchschutz	2 d/e Differenzklima	5 Bedienkräfte	C5 Dauerfunktion
-------------------------------------	---------------------------------	--------------------------	----------------------------	-----------------------------	---------------------------------	-------------------------	-------------------	---------------------

Wir freuen uns auf Ihren Kontakt:

Tel: 0043-5273-77008  
Email: [vertrieb@muigg.at](mailto:vertrieb@muigg.at)

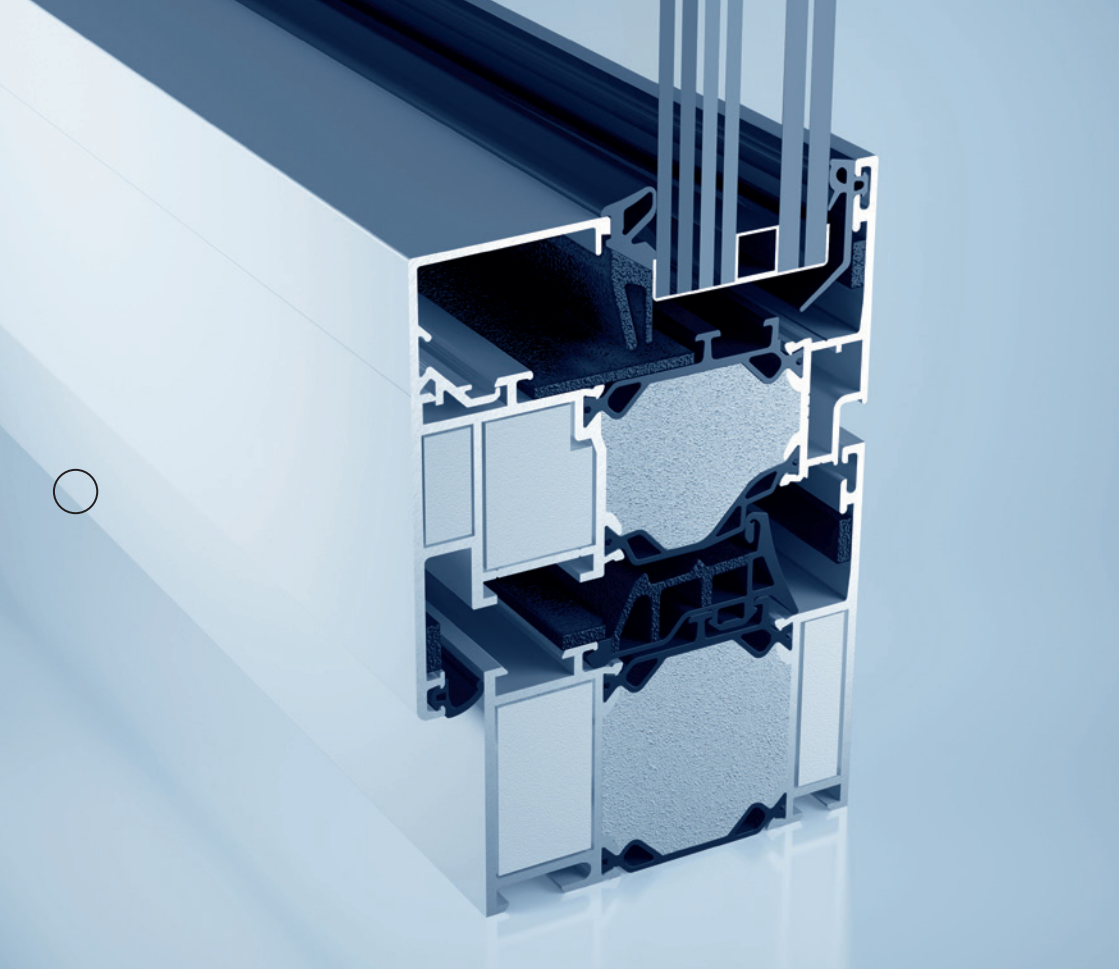
**ALOIS MUIGG**  
**SCHLOSSEREI-METALLBAU GMBH**

Mützens 53  
6143 Mühlbacht

Tel: 0043-5273-77008  
Email: [info@muigg.at](mailto:info@muigg.at)

[www.muigg.at](http://www.muigg.at)





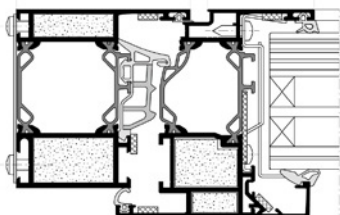
heroyal W 72 FP

Fenstersystem



# heroal W 72 FP

## Ausgezeichnete Leistungs- und Verarbeitungsvorteile



- » CE-zertifiziertes Brandschutzfenstersystem
- » Leistungsfähigkeit Brandschutz:
  - EI 30 nach EN 13501
  - EI 30 nach DIN EN 1634 DIN EN 1364
- » hochwärmegedämmtes 3-Kammer-Profilsystem
- » U-Wert-Anpassung durch modularen Aufbau der Dämmzone
- » Profilbautiefen
  - Rahmen: 72 mm
  - Sprossen: 72 mm
  - Flügel: 84 mm
- » hochwertige Farbgestaltung mit Eloxal-, hwr-Pulverbeschichtung oder heroal SD Oberflächendesigns

### Systemmaße

#### Profilansichtsbreite

Rahmen	60 – 154 mm
Flügel	33 – 67 mm
Sprossen	84 – 254 mm

#### Systemeigenschaften

max. Flügelhöhe	2.365 mm
max. Flügelgewicht	150 kg
max. Glas-/Füllungsstärke	54/66 mm

### Leistungseigenschaften

1,4/120 Wärmedämmung (U <sub>i</sub> in W/m <sup>2</sup> K)	4 Luftdurchlässigkeit	9A Schlagregen-dichtheit	C5 Windlast-widerstand	F ↓ 1 Bedienkräfte	5 Stoßfestigkeit	3 Dauerfunktion
--	--------------------------	-----------------------------	---------------------------	-----------------------	---------------------	--------------------

Wir freuen uns auf  
Ihren Kontakt:

Tel: 0043-5273-77008  
Email: [vertrieb@muigg.at](mailto:vertrieb@muigg.at)

**ALOIS MUIGG**  
**SCHLOSSEREI-METALLBAU GMBH**

Mützens 53  
6143 Mühlbacht

Tel: 0043-5273-77008  
Email: [info@muigg.at](mailto:info@muigg.at)

[www.muigg.at](http://www.muigg.at)





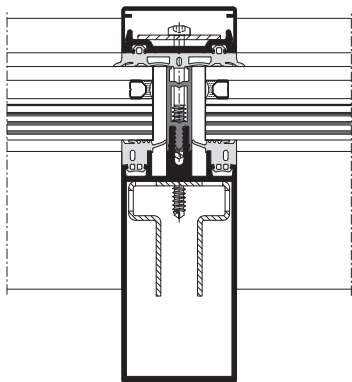
## heroyal C 50 FP

Fassadensystem





# heroal C 50 FP



## Die Systemlösung für Brandschutzfassaden

- » Brandschutzfassadensystem als Vorhangfassade geprüft nach Norm EN 13501-2
- » Fassade mit hohem Sicherheitsanspruch realisierbar mit gleichen Grundprofilen und wenigen zusätzlichen Bauteilen, wie dem patentierten Fireblock-Isolator
- » realisierbar als Pfosten-Riegel-, Riegel-Riegel- oder Pfosten-Pfosten-Fassade
- » gerade oder polygone Grundrissführung
- » in Teilbereichen auch als Dachfläche
- » identische Außen- und Innenansichten wie heroal C 50
- » große Gestaltungsvielfalt durch verschiedene Abdeck- und Druckprofile sowie hochwertige Farbgestaltung mit Eloxal-, hwr-Pulverbeschichtung oder heroal SD Oberflächendesigns

### Systemmaße

#### Profilbautiefe

Ansichtsbreite	50 mm
Pfostenprofiltiefe	95 – 185 mm
Riegelprofiltiefe	60 – 190 mm

#### Systemeigenschaften

max. Glas-/Füllungsstärken	44 mm
max. Füllungselementgewicht	450 kg

### Leistungseigenschaften

$\geq 1,6$	AE	RE 1.050	2 kN/m <sup>2</sup>	I5/E5
Wärmedämmung (U <sub>f</sub> in W/m <sup>2</sup> K)	Luftdurchlässigkeit	Schlagregendichtheit	Windlastwiderstand	Stoßfestigkeit

**Wir freuen uns auf Ihren Kontakt:**

Tel: 0043-5273-77008  
Email: [vertrieb@muigg.at](mailto:vertrieb@muigg.at)

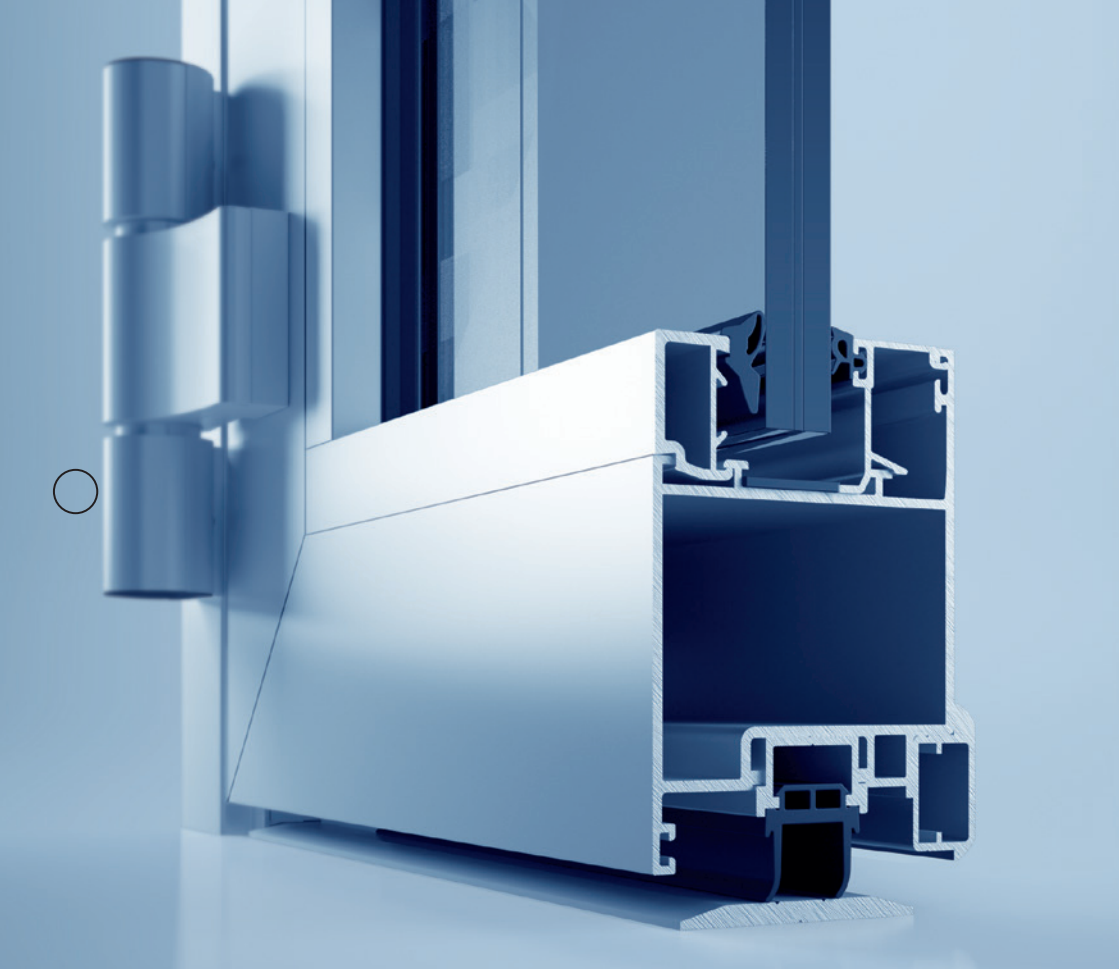
**ALOIS MUIGG  
SCHLOSSEREI-METALLBAU GMBH**

Mützens 53  
6143 Mühlbacht

Tel: 0043-5273-77008  
Email: [info@muigg.at](mailto:info@muigg.at)

[www.muigg.at](http://www.muigg.at)



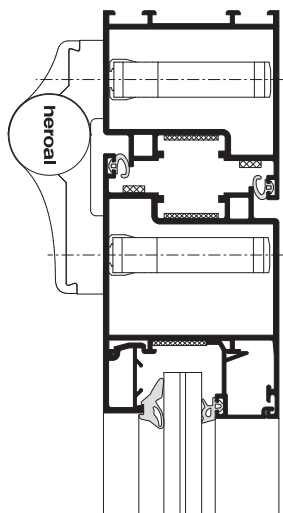


heroyal D 65 C FP

Brandschutzsystem



# heroyal D 65 C FP



## Systemlösungen für E30/EW30-Brandschutztüren

- » geprüfte 1- und 2-flügelige Rauchschutztüren nach EN 1364-1 und EN 1634-1
- » Öffnungsarten: 1- und 2-flügelige Anschlagtüren innen und außen öffnend mit aufgesetzten und verdeckt liegenden Obentürschließern oder Automatikdreh- türantrieb
- » breites Gestaltungsspektrum durch variable flächen- bündige Außenansicht und den Einsatz von Glas- und Paneelfüllungen
- » Türflügelrahmen umlaufend oder mit Sockelprofil
- » Flügelrahmenabdichtung mit absenkbarer Boden- dichtung oder mit barrierefreier Flachschwelle und Schleppdichtung
- » hochwertige Farbgestaltung mit Eloxal-, hwr- Pulverbeschichtung oder heroyal SD Oberflächendesigns

### Systemmaße

#### Profilbautiefe

Bautiefe 65/65 mm

#### Profilansichtsbreite

Rahmen 70 – 154 mm

Flügel 74 – 98 mm

Sprossen 94 – 154 mm

#### Systemeigenschaften

max. Flügelhöhe 3.000 mm

max. Flügelbreite 1.402/2.668 mm

max. Flügelgewicht 150 kg

max. Glas-/Füllungsstärke 20 mm

**Wir freuen uns auf  
Ihren Kontakt:**

Tel: 0043-5273-77008  
Email: [vertrieb@muigg.at](mailto:vertrieb@muigg.at)

**ALOIS MUIGG  
SCHLOSSEREI-METALLBAU GMBH**

Mützens 53  
6143 Mühlbacht

Tel: 0043-5273-77008  
Email: [info@muigg.at](mailto:info@muigg.at)

[www.muigg.at](http://www.muigg.at)

